

A N O D E

MONTRES CHRONOMÈTRES DE BORD À QUARTZ AVIATION CIVILE ET MILITAIRE

Type 211



Type 311



GÉNÉRALITÉS :

Les types 211 et 311 sont des montres chronographes de bord à quartz avec éclairage intégré. Ils indiquent l'heure et mesurent avec précision des intervalles de temps compris entre 0 et 60 minutes grâce à leur compteur de temps et, au-delà de cette limite, à l'aide de leur lunette tournante.

Ü **Affichage analogique des trois fonctions :**

- Heure du jour,
- Chronomètre,
- Totalisateur par lunette tournante.

Ü **Mouvement mécanique piloté par oscillateur à quartz et moteur pas à pas.**

Ü **Deux types de base sont disponibles :**

- **TYPE 211** : Boîtier rond à collerette carrée (NFL 70-110 module 57), interchangeable avec la majorité des montres chronomètres de bord mécaniques en service. Montage par l'avant ou par l'arrière de la planche de bord.
- **TYPE 311** : Boîtier rigoureusement en conformité avec la norme ARINC 408 2ATI. Mêmes fonctions que le type 211.

A N O D E

2 Chemin des Barbizets
25870 Châtillon le Duc
S.A.R.L au capital de 10 000 €

SIRET : 438664 062 00017 APE 511R

Tel : (0033) (0)3.81.58.88.02
Fax : (0033) (0)3.81.58.92.27
E-mail : info@dodane1857.com

CONTRÔLE DES FONCTIONS :

Ü FONCTION HEURE DU JOUR :

– CADRAN:

- Cadran gradué de 1 à 12 pour les heures avec divisions intermédiaires pour les minutes.
- En option un petit cadran subsidiaire intégré pour les secondes permanentes, gradué de 5 en 5 secondes.

– AIGUILLES :

- Deux aiguilles au centre :
 - Ø Une pour les heures
 - Ø Une pour les minutes (4 pas par seconde)
- En option avec le cadran subsidiaire :
 - Ø Une aiguille pour les secondes et faisant office d'indication de marche permanente.

– COMMANDE:

- Remise à l'heure : elle s'effectue par l'intermédiaire d'un bouton situé dans l'angle inférieur gauche en position tirée.

Ü FONCTION CHRONOMÈTRE :

– AIGUILLES :

- 2 aiguilles au centre :
 - Ø 1 pour les minutes totalisant au maximum 59 minutes
 - Ø 1 aiguille pour les secondes (1 pas par seconde).

– COMMANDES :

- **MARCHE-ARRÊT Chronomètre** : il s'effectue par l'intermédiaire d'un bouton poussoir situé dans l'angle inférieur droit de la face avant :
 - Ø 1 ère pression = démarrage du chronomètre
 - Ø 2ème pression = arrêt du chronomètre
 - Ø 3ème pression = redémarrage du chronomètre à partir de sa position d'arrêt précédente, pour totalisation de temps partiels.
- **RETOUR A ZÉRO Chronomètre** : il s'effectue par l'intermédiaire d'un bouton poussoir situé dans l'angle supérieur droit de la face avant :
 - Ø Une pression sur ce bouton renvoie les deux aiguilles à zéro avec redémarrage immédiat (fonction Taylor ou Fly back).

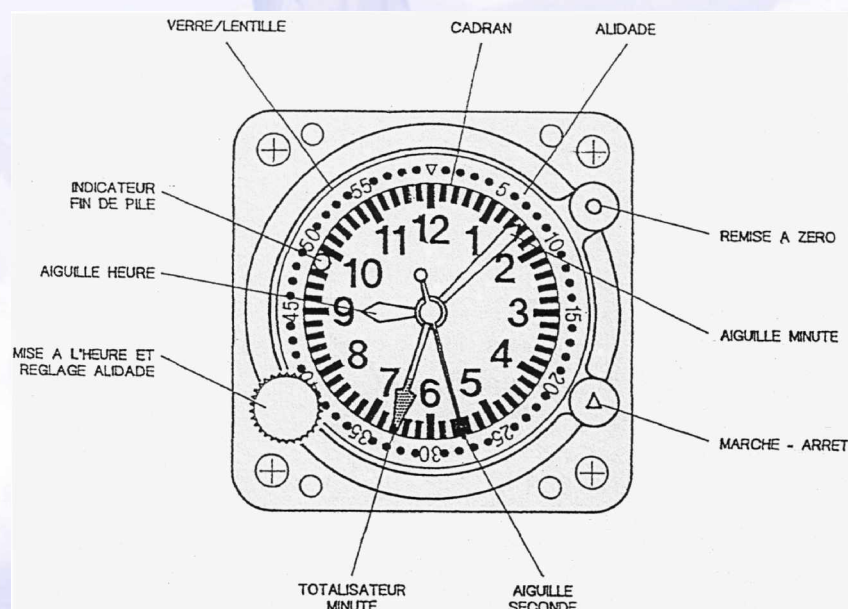
Ü FONCTION COMPTEUR DE TEMPS AUXILIAIRE :

– CADRAN:

- Lunette tournante intérieure graduée de 60 divisions permettant de mesurer des intervalles de temps au-delà 60 minutes.

– COMMANDE:

- La rotation de la lunette est commandée par le bouton situé dans l'angle inférieur gauche (position stable) de la face avant, le sens de rotation de la lunette étant identique à celui du bouton.



CARACTÉRISTIQUES TECHNIQUES:

Û ELECTRIQUES :

• ALIMENTATION INTERNE:

- Ø Le fonctionnement de l'équipement est assuré par 2 piles au lithium montées en parallèle :
- Ø $U = 3$ volts
- Ø $I = 160$ mAH
- Ø Autonomie des piles : 1 an

• ALIMENTATION EXTERNE (pour éclairage optionnel) :

- Ø L'éclairage est alimenté par le réseau de bord de l'aéronef, 5 volts c. a. ou 28 volts c. c.
- Ø $U = 5$ Vca : 6 lampes de 115 mA
- Ø $U = 28$ Vcc : 6 lampes de 20 mA
- Ø Raccordement électrique : Embase 8-3AP ou autre option.

Û MÉCANIQUES :

- Dimensions : Voir plan page 4
- Boîtier : Réalisé en alliage léger, finition noir mat ou gris Verre : Traité anti-reflets
- Finition cadran : Inscriptions et chiffres Futura Médium, blanc mat, fond de cadran noir mat
- Masse : 0,160 kg(+ / - 0,016)

Û D'ENVIRONNEMENT :

- Selon norme AIR 7306, spécification détaillée sur demande.

Û PERFORMANCES :

- Précision :
 - Ø A température normale 20°C = + / - 0,5 sec/jour
 - Ø A température de - 20°C à + 60°C = + / - 2 sec/jour
- Durée de vie : 15 ans

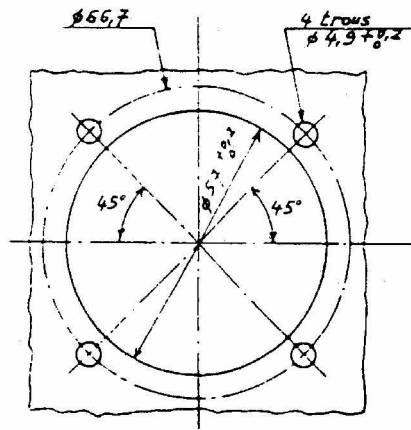
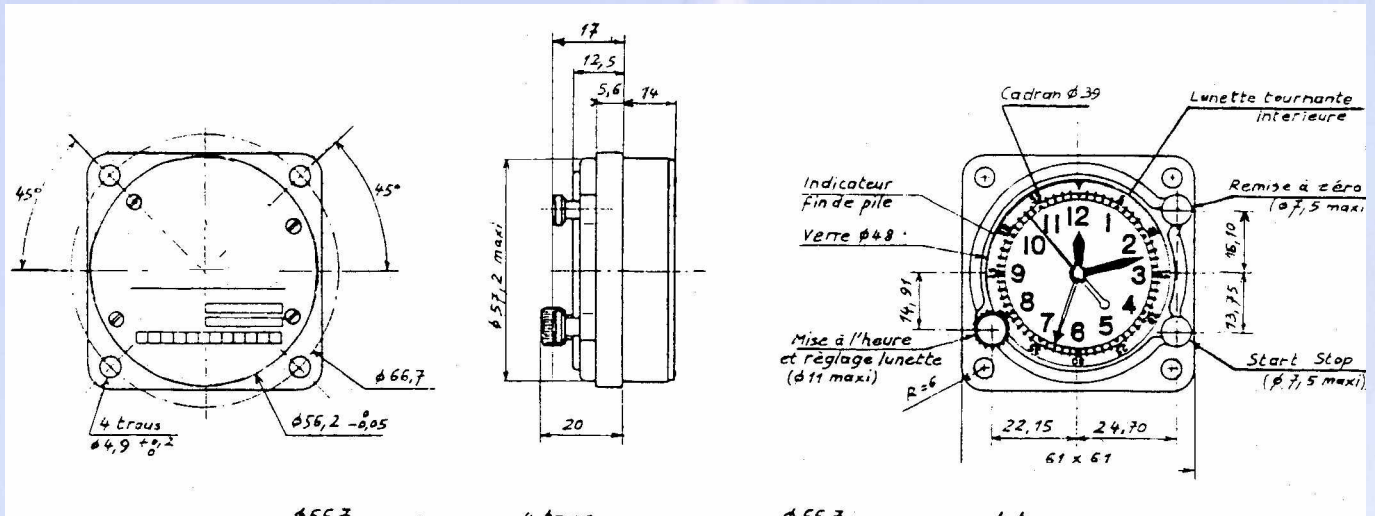
Û OPTIONS :

- Éclairage : Blanc bleuté, rouge
- Connecteur différent
- Peinture boîtier gris ARINC 573 - Traitement B.N.L.

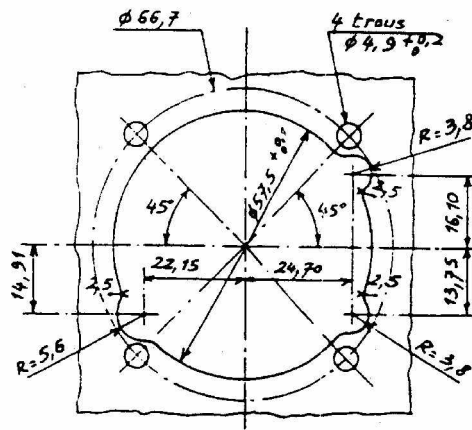


PLANS D'ENCOMBREMENT ET DÉCOUPES PLANCHES DE BORD

Type 211

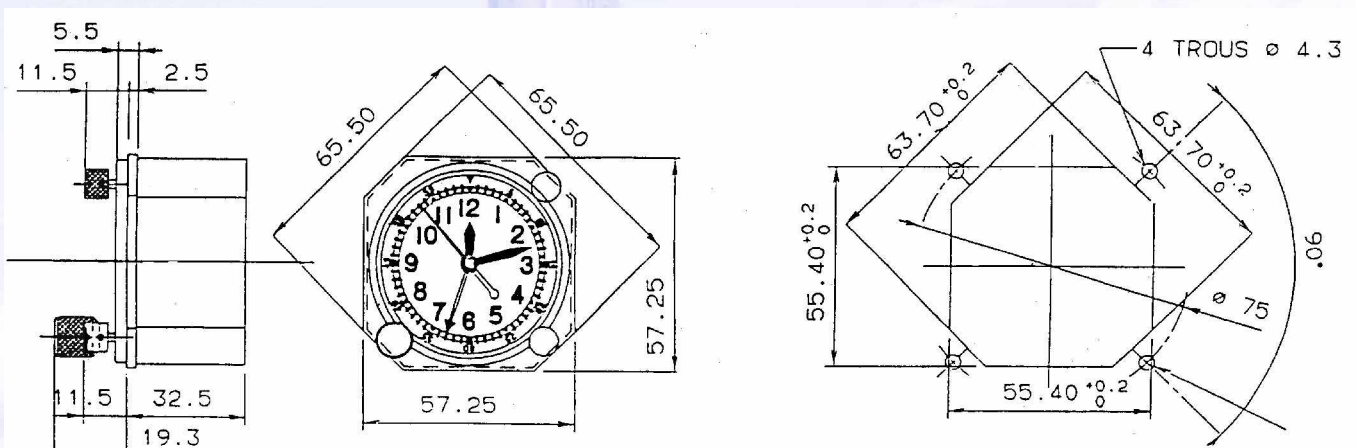


Montage par l'avant



Montage par l'arrière

Type 311



A N O D E

2 Chemin des Barbizets
25870 Châtillon le Duc
S.A.R.L au capital de 10 000 €

SIRET : 438664 062 00017 APE 511R

Tel : (0033) (0)3.81.58.88.02
Fax : (0033) (0)3.81.58.92.27
E-mail : info@dodane1857.com